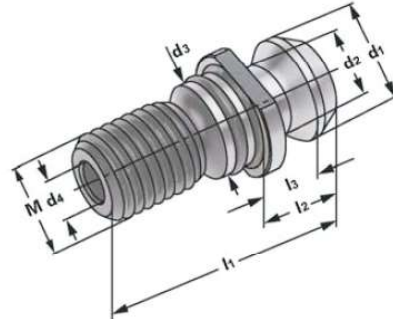


Pull Studs CAT Metric / CAT 拉钉



应用范围: 通孔, 带密封圈, 用于需要中心通水的刀柄。

Use: With 7mm through hole, with O-ring

Order No. 货号	Size 规格	M	d ₂	d ₃	d ₄	l ₃	l ₁
2046.1000	PS-CAT40-M16-O-Hole	M16	12.45	17	7	11.18	41.26