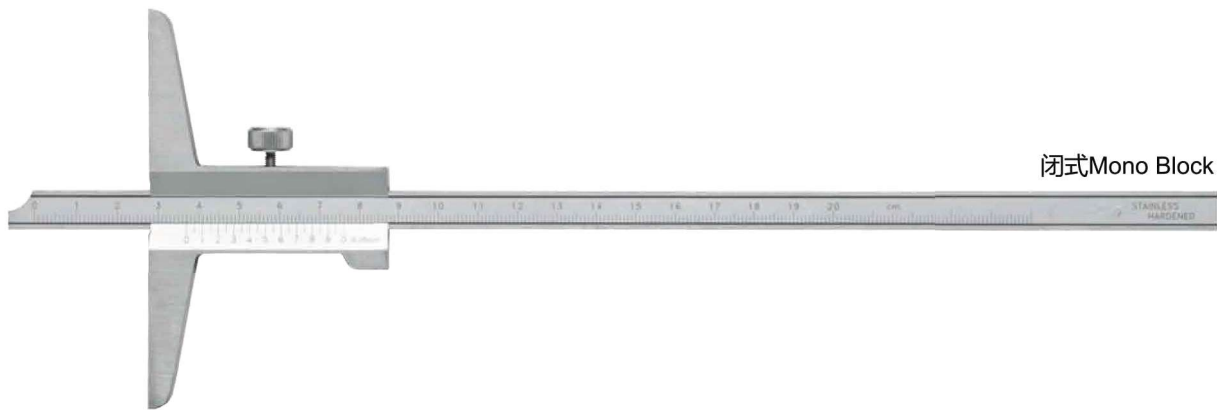
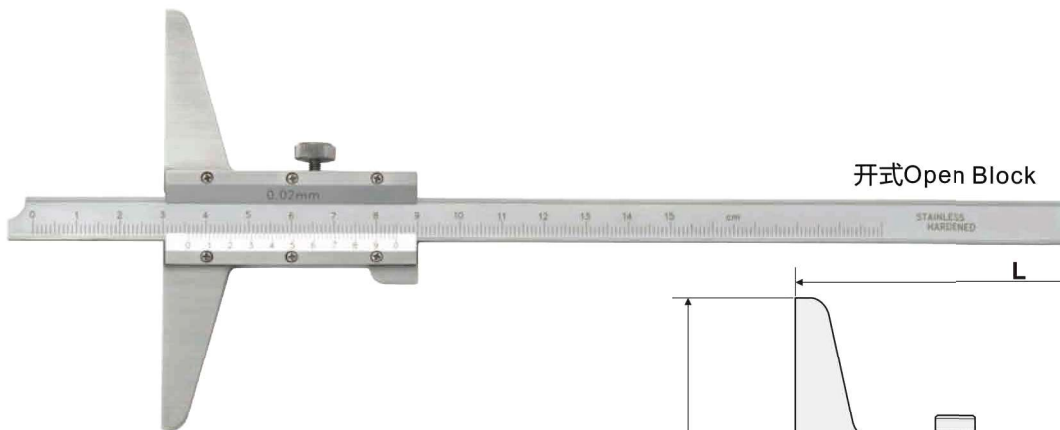


游标深度尺

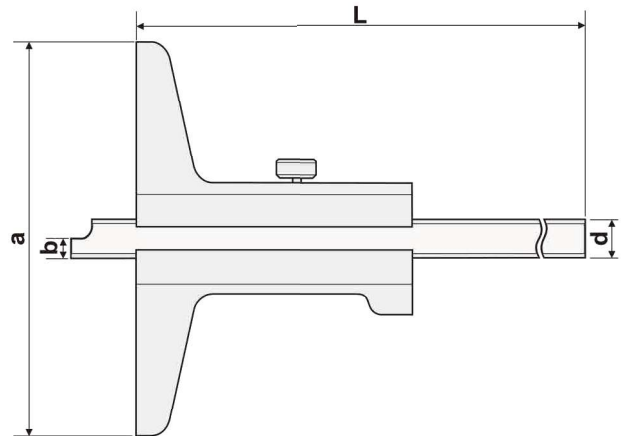
Vernier Depth Gauge



闭式Mono Block



开式Open Block



主要特点:

- 用于测量孔深和台阶尺寸

FEATURES

- Used for measuring depth of a bore and step

货号Code NO. 闭式Mono Block	货号Code NO. 开式Open Block	测量范围 Measuring Range mm	分度值 Graduation mm	精度 Accuracy mm	L mm	a mm	b mm	d mm
151-100	151-100K	0-150	0.02	± 0.03	250	100	5	10
151-100-1	151-100-1K	0-150	0.02	± 0.03	250	150	5	10
151-101	151-101K	0-150	0.05	± 0.05	250	100	5	10
151-101-1	151-101-1K	0-150	0.05	± 0.05	250	150	5	10
151-102	151-102K	0-200	0.02	± 0.03	300	100	5	10
151-102-1	151-102-1K	0-200	0.02	± 0.03	300	150	5	10
151-103	151-103K	0-200	0.05	± 0.05	300	100	5	10
151-103-1	151-103-1K	0-200	0.05	± 0.05	300	150	5	10
151-104	151-104K	0-250	0.02	± 0.04	350	100	5	10
151-104-1	151-104-1K	0-250	0.02	± 0.04	350	150	5	10
151-105	151-105K	0-250	0.05	± 0.08	350	100	5	10
151-105-1	151-105-1K	0-250	0.05	± 0.08	350	150	5	10
151-106	151-106K	0-300	0.02	± 0.04	400	100	5	10
151-106-1	151-106-1K	0-300	0.02	± 0.04	400	150	5	10
151-107	151-107K	0-300	0.05	± 0.08	400	100	5	10
151-107-1	151-107-1K	0-300	0.05	± 0.08	400	150	5	10
151-108	151-108K	0-400	0.02	± 0.05	505	150	4	11
151-108-1	151-108-1K	0-400	0.02	± 0.05	505	200	4	11
151-108-2	151-108-2K	0-400	0.02	± 0.05	505	250	4	11
151-109	151-109K	0-400	0.05	± 0.08	505	150	4	11
151-109-1	151-109-1K	0-400	0.05	± 0.08	505	200	4	11
151-109-2	151-109-2K	0-400	0.05	± 0.08	505	250	4	11
151-110	151-110K	0-500	0.02	± 0.05	605	150	4	11

货号Code NO. 闭式Mono Block	货号Code NO. 开式Open Block	测量范围 Measuring Range mm	分度值 Graduation mm	精度 Accuracy mm	重量 Weight kg	L mm	a mm	b mm	d mm
151-110-1	151-110-1K	0-500	0.02	± 0.05	0.5	605	200	4	11
151-110-2	151-110-2K	0-500	0.02	± 0.05	0.5	605	250	4	11
151-111	151-111K	0-500	0.05	± 0.08	0.4	605	150	4	11
151-111-1	151-111-1K	0-500	0.05	± 0.08	0.5	605	200	4	11
151-111-2	151-111-2K	0-500	0.05	± 0.08	0.5	605	250	4	11
151-112	151-112K	0-600	0.02	± 0.07	0.5	705	150	4	11
151-112-1	151-112-1K	0-600	0.02	± 0.07	0.6	705	200	4	11
151-112-2	151-112-2K	0-600	0.02	± 0.07	0.6	705	250	4	11
151-113	151-113K	0-600	0.05	± 0.10	0.5	705	150	4	11
151-113-1	151-113-1K	0-600	0.05	± 0.10	0.6	705	200	4	11
151-113-2	151-113-2K	0-600	0.05	± 0.10	0.6	705	250	4	11
151-114	151-114K	0-800	0.02	± 0.07	1.5	960	150	7	18
151-114-1	151-114-1K	0-800	0.02	± 0.07	1.5	960	200	7	18
151-114-2	151-114-2K	0-800	0.02	± 0.07	1.6	960	250	7	18
151-115	151-115K	0-800	0.05	± 0.10	1.5	960	150	7	18
151-115-1	151-115-1K	0-800	0.05	± 0.10	1.5	960	200	7	18
151-115-2	151-115-2K	0-800	0.05	± 0.10	1.6	960	250	7	18
151-116	151-116K	0-1000	0.02	± 0.07	1.7	1160	150	7	18
151-116-1	151-116-1K	0-1000	0.02	± 0.07	1.8	1160	200	7	18
151-116-2	151-116-2K	0-1000	0.02	± 0.07	1.8	1160	250	7	18
151-117	151-117K	0-1000	0.05	± 0.10	1.7	1160	150	7	18
151-117-1	151-117-1K	0-1000	0.05	± 0.10	1.8	1160	200	7	18
151-117-2	151-117-2K	0-1000	0.05	± 0.10	1.8	1160	250	7	18