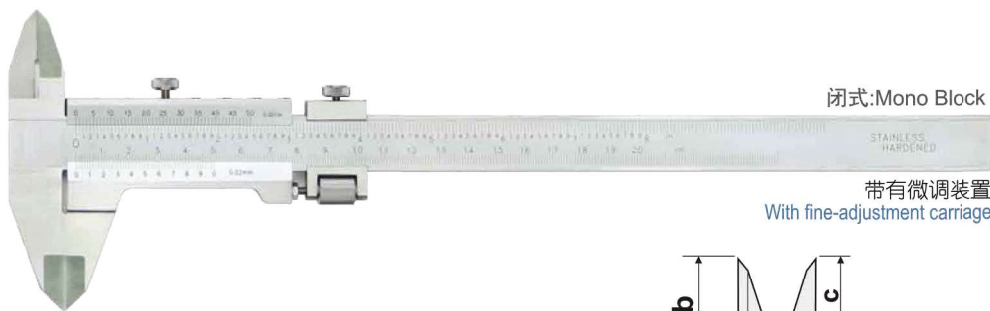


**双爪爪游标卡尺**

Vernier Caliper with Standard Jaws



闭式:Mono Block

带有微调装置

With fine-adjustment carriage



开式  
Open Block

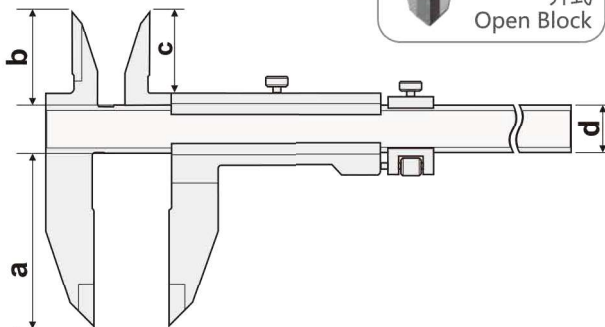


**主要特点:**

- 下爪为加长的刀口爪形可用于测量凹槽尺寸，带有内测上爪

**FEATURES**

- Easy used for large OD and ID measurements



货号Code NO.	货号Code NO.	测量范围	分度值	精度	重量	a	b	c	d
闭式Mono Block	开式Open Block	Measuring Range mm	Graduation mm	Accuracy mm	Weight kg	mm	mm	mm	mm
141-450	141-480	0-200	0.02	±0.03	—	50	30	24.5	20
141-450-1	141-480-1	0-200	0.02	±0.03	—	75	30	24.5	20
141-451	141-481	0-200	0.05	±0.05	—	50	30	24.5	20
141-451-1	141-481-1	0-200	0.05	±0.05	—	75	30	24.5	20
141-450E	141-480E	0-200	0.02/0.001"	±0.03	—	50	30	24.5	20
141-450-1E	141-480-1E	0-200	0.02/0.001"	±0.03	—	75	30	24.5	20
141-451E	141-481E	0-200	0.05/1/128"	±0.05	—	50	30	24.5	20
141-451-1E	141-481-1E	0-200	0.05/1/128"	±0.05	—	75	30	24.5	20
141-452	141-482	0-250	0.02	±0.03	—	60	30	24.5	20
141-452-1	141-482-1	0-250	0.02	±0.03	—	75	30	24.5	20
141-453	141-483	0-250	0.05	±0.05	—	60	30	24.5	20
141-453-1	141-483-1	0-250	0.05	±0.05	—	75	30	24.5	20
141-452E	141-482E	0-250	0.02/0.001"	±0.03	—	60	30	24.5	20
141-452-1E	141-482-1E	0-250	0.02/0.001"	±0.03	—	75	30	24.5	20
141-453E	141-483E	0-250	0.05/1/128"	±0.05	—	60	30	24.5	20
141-453-1E	141-483-1E	0-250	0.05/1/128"	±0.05	—	75	30	24.5	20
141-454	141-484	0-300	0.02	±0.04	—	60	30	24.5	20
141-454-1	141-484-1	0-300	0.02	±0.04	—	90	30	24.5	20
141-455	141-485	0-300	0.05	±0.05	—	60	30	24.5	20
141-455-1	141-485-1	0-300	0.05	±0.05	—	90	30	24.5	20
141-454E	141-484E	0-300	0.02/0.001"	±0.04	—	60	30	24.5	20
141-454-1E	141-484-1E	0-300	0.02/0.001"	±0.04	—	90	30	24.5	20
141-455E	141-485E	0-300	0.05/1/128"	±0.05	—	60	30	24.5	20
141-455-1E	141-485-1E	0-300	0.05/1/128"	±0.05	—	90	30	24.5	20
141-456	141-486	0-400	0.02	±0.04	—	100	46	39	24
141-456-1	141-486-1	0-400	0.02	±0.04	—	125	46	39	24
141-457	141-487	0-400	0.05	±0.10	—	100	46	39	24
141-457-1	141-487-1	0-400	0.05	±0.10	—	125	46	39	24
141-456E	141-486E	0-400	0.02/0.001"	±0.04	—	100	46	39	24
141-456-1E	141-486-1E	0-400	0.02/0.001"	±0.04	—	125	46	39	24
141-457E	141-487E	0-400	0.05/1/128"	±0.10	—	100	46	39	24
141-457-1E	141-487-1E	0-400	0.05/1/128"	±0.10	—	125	46	39	24
141-458	141-488	0-500	0.02	±0.05	1.3	100	46	39	24
141-458-1S	141-488-1S	0-500	0.02	±0.05	1.3	150	46	39	24
141-458-2	141-488-2	0-500	0.02	±0.07	2.2	200	60	51.5	31
141-459	141-489	0-500	0.05	±0.10	1.3	100	46	39	24
141-459-1S	141-489-1S	0-500	0.05	±0.10	1.3	150	46	39	24
141-459-2	141-489-2	0-500	0.05	±0.10	2.2	200	60	51.5	31
141-459E	141-489E	0-500	0.02/0.001"	±0.05	1.3	100	46	39	24
141-458-1SE	141-488-1SE	0-500	0.02/0.001"	±0.05	1.3	150	46	39	24
141-458-2E	141-488-2E	0-500	0.02/0.001"	±0.07	2.2	200	60	51.5	31
141-459E	141-489E	0-500	0.05/1/128"	±0.10	1.3	100	46	39	24
141-459-1SE	141-489-1SE	0-500	0.05/1/128"	±0.10	1.3	150	46	39	24
141-459-2E	141-489-2E	0-500	0.05/1/128"	±0.10	2.2	200	60	51.5	31
141-460	141-490	0-600	0.02	±0.05	1.3	100	46	39	24
141-460-1S	141-490-1S	0-600	0.02	±0.05	1.3	150	46	39	24
141-460-2	141-490-2	0-600	0.02	±0.07	2.5	200	60	51.5	31
141-461	141-491	0-600	0.05	±0.10	1.3	100	46	39	24

货号Code NO.	货号Code NO.	测量范围	分度值	精度	重量	a	b	c	d
闭式Mono Block	开式Open Block	Measuring Range mm	Graduation mm	Accuracy mm	Weight kg	mm	mm	mm	mm
141-461-1S	141-491-1S	0-600	0.05	±0.10	1.3	150	46	39	24
141-461-2	141-491-2	0-600	0.05	±0.10	2.5	200	60	51.5	31
141-460E	141-490E	0-600	0.02/0.001"	±0.05	1.3	100	46	39	24
141-460-1SE	141-490-1SE	0-600	0.02/0.001"	±0.05	1.3	150	46	39	24
141-460-2E	141-490-2E	0-600	0.02/0.001"	±0.07	2.5	200	60	51.5	31
141-461E	141-491E	0-600	0.05/1/128"	±0.10	1.3	100	46	39	24
141-461-1SE	141-491-1SE	0-600	0.05/1/128"	±0.10	1.3	150	46	39	24
141-461-2E	141-491-2E	0-600	0.05/1/128"	±0.10	2.5	200	60	51.5	31
141-462	141-492	0-800	0.02	±0.06	2.6	150	60	51.5	31
141-462-1	141-492-1	0-800	0.02	±0.08	2.8	200	60	51.5	31
141-463	141-493	0-800	0.05	±0.10	2.6	150	60	51.5	31
141-463-1	141-493-1	0-800	0.05	±0.10	2.8	200	60	51.5	31
141-462E	141-492E	0-800	0.02/0.001"	±0.06	2.6	150	60	51.5	31
141-462-1E	141-492-1E	0-800	0.02/0.001"	±0.08	2.8	200	60	51.5	31
141-463E	141-493E	0-800	0.05/1/128"	±0.10	2.6	150	60	51.5	31
141-463-1E	141-493-1E	0-800	0.05/1/128"	±0.10	2.8	200	60	51.5	31
141-464	141-494	0-1000	0.02	±0.07	2.7	150	60	51.5	31
141-464-1	141-494-1	0-1000	0.02	±0.09	3.3	200	60	51.5	31
141-465	141-495	0-1000	0.05	±0.10	2.7	150	60	51.5	31
141-465-1	141-495-1	0-1000	0.05	±0.15	3.3	200	60	51.5	31
141-464E	141-494E	0-1000	0.02/0.001"	±0.07	2.7	150	60	51.5	31
141-464-1E	141-494-1E	0-1000	0.02/0.001"	±0.09	3.3	200	60	51.5	31
141-465E	141-495E	0-1000	0.05/1/128"	±0.10	2.7	150	60	51.5	31
141-465-1E	141-495-1E	0-1000	0.05/1/128"	±0.15	3.3	200	60	51.5	31
141-466	141-496	0-1500	0.02	±0.11	6.0	150	70	60	42
141-466-1	141-496-1	0-1500	0.02	±0.14	6.3	200	70	60	42
141-466-3	141-496-3	0-1500	0.02	±0.16	9.3	300	70	60	42
141-467	141-497	0-1500	0.05	±0.15	6.0	150	70	60	42
141-467-1	141-497-1	0-1500	0.05	±0.20	6.3	200	70	60	42
141-467-3	141-497-3	0-1500	0.05	±0.20	9.3	300	70	60	42
141-466E	141-496E	0-1500	0.02/0.001"	±0.11	6.0	150	70	60	42
141-466-1E	141-496-1E	0-1500	0.02/0.001"	±0.14	6.3	200	70	60	42
141-466-3E	141-496-3E	0-1500	0.02/0.001"	±0.16	9.3	300	70	60	42
141-467E	141-497E	0-1500	0.05/1/128"	±0.15	6.0	150	70	60	42
141-467-1E	141-497-1E	0-1500	0.05/1/128"	±0.20	6.3	200	70	60	42
141-467-3E	141-497-3E	0-1500	0.05/1/128"	±0.20	9.3	300	70	60	42
141-468	141-498	0-2000	0.02	±0.14	7.3	150	70	60	42
141-468-1	141-498-1	0-2000	0.02	±0.14	7.9	200	70	60	42
141-468-3	141-498-3	0-2000	0.02	±0.24	11.1	300	70	60	42
141-469	141-499	0-2000	0.05	±0.20	7.3	150	70	60	42
141-469-1	141-499-1	0-2000	0.05	±0.20	7.9	200	70	60	42
141-469-3	141-499-3	0-2000	0.05	±0.30	11.1	300	70	60	42
141-468E	141-498E	0-2000	0.02/0.001"	±0.14	7.3	150	70	60	42
141-468-1E	141-498-1E	0-2000	0.02/0.001"	±0.14	7.9	200	70	60	42
141-468-3E	141-498-3E	0-2000	0.02/0.001"	±0.24	11.1	300	70	60	42
141-469E	141-499E	0-2000	0.05/1/128"	±0.20	7.3	150	70	60	42
141-469-1E	141-499-1E	0-2000	0.05/1/128"	±0.20	7.9	200	70	60	42
141-469-3E	141-499-3E	0-2000	0.05/1/128"	±0.30	11.1	300	70	60	42