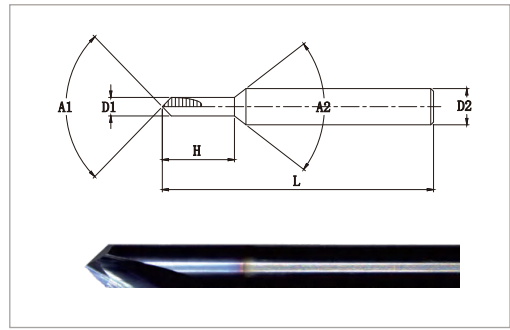
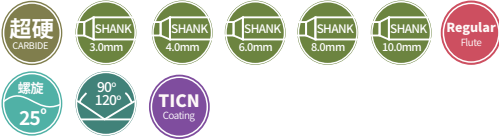


DCC426

硬质合金涂层定点钻

FIXED POINT DRILL WITH CEMENTED CARBIDE COATING



單位: (mm)

直径范围: $\Phi 0.10 - \Phi 10.0\text{mm}$

直径公差: $+0, -0.005\text{mm}$

- ◆ 切入性好, 可进行高精度定位
Good cut in, high precision positioning.
- ◆ 锋利的切削钻尖确保优质的加工面
Sharp cutting point ensures high quality machining surface.
- ◆ 功能多样化, 除定点外可进行倒角, V槽加工等多用途
Function diversification, in addition to fixed-point, can be chamfered, V groove processing and other multi-purpose.
- ◆ 超硬硬质合金圆棒, 新型复合涂层增加耐磨性
Superhard cemented carbide round bar, new composite coating to increase wear resistance.

可切削材料 (● 最适合 ● 适合)

碳素钢 S45C S55C	合金钢 SK·SCM SUS	预硬钢 NAK HPM	淬火钢 ~55HRC ~60HRC ~70HRC			
●	●	●	●	●		
铸铁	钛合金	高温合金	铜合金	铝合金	树脂	工程塑料
●	●	●	●	●	●	●
玻璃纤维	电木	石墨	氧化锆	单晶硅	陶瓷	碳纤维
●	●					

商品号 EDP NO.	直径 D1	刃长 H	柄径 D	全长 L
C426-0100	0.10	0.5	3	38
C426-0150	0.15	1.0	3	38
C426-0200	0.20	1.0	3	38
C426-0300	0.30	2.0	3	38
C426-0400	0.40	2.0	3	38
C426-0500	0.50	3.0	3	38
C426-0600	0.60	3.0	3	38
C426-0700	0.70	3.0	3	38
C426-0800	0.80	3.0	3	38
C426-0900	0.90	3.0	3	38
C426-1000	1.00	3.0	3	38
C426-1500	1.50	3.0	3	38
C426-2000	2.00	3.0	3	38
C426-2500	2.50	3.0	3	38
C426-3000	3.00	3.0	3	38
C426-3500	3.50	5.0	4	50
C426-4000	4.00	5.0	4	50
C426-4500	4.50	5.0	6	50
C426-5000	5.00	5.0	6	50
C426-5500	5.50	5.0	6	50
C426-6000	6.00	8.0	6	50
C426-6500	6.50	8.0	8	80
C426-7000	7.00	8.0	8	80
C426-7500	7.50	8.0	8	80
C426-8000	8.00	8.0	8	80
C426-8500	8.50	8.0	10	80
C426-9000	9.00	8.0	10	80
C426-9500	9.50	8.0	10	80
C426-10000	10.00	8.0	10	80

被加工材料	碳钢		合金钢		预硬化钢、工具钢、模具钢 30~38HRC		奥氏体不锈钢		马氏体铁素体不锈钢		铝合金		铜合金	
	刃径 (mm)	转速 RPM	进给 M/MIN	转速 RPM	进给 M/MIN	转速 RPM	进给 M/MIN	转速 RPM	进给 M/MIN	转速 RPM	进给 M/MIN	转速 RPM	进给 M/MIN	转速 RPM
Φ0.03~0.09	10,000~20,000	4-12	10,000~20,000	4-13	10,000~20,000	4-8	10,000~15,000	4-9	10,000~20,000	4-16	10,000~30,000	40-60	10,000~20,000	4-24
Φ0.10~0.29	25,000~20,000	20-80	20,000~15,000	10-40	17,000~13,000	6-20	15,000~7,500	5-10	20,000~13,000	10-15	30,000~25,000	60-200	20,000~17,000	16-55
Φ0.30~0.49	20,000~18,000	80-150	15,000	40-60	13,000~10,000	16-20	10,000~8,000	10-30	13,000~9,500	10-40	25,500~20,000	200-320	17,000~15,000	55-90
Φ0.50~0.99	18,000~15,000	150-250	15,000~9,500	60-80	10,000~7,000	20-28	8,000~6,000	50	9,500~7,500	60	20,000~18,000	320-430	15,000~13,000	90-200
Φ1.00~1.99	15,000~9,500	180-230	9,500~6,000	80-120	7,000~4,000	30-50	6,000~4,000	50-70	7,000~4,000	60	18,000~10,000	430-500	13,000~7,500	200-250
Φ2.00~3.00	9,500~6,300	250	6,000~4,000	120-160	4,000~3,000	30-50	4,000~3,700	50-80	4,000~3,000	50-60	10,000~7,000	500-600	7,500~6,500	240-390

被加工材料	沉淀不锈钢 17-4PH		镍合金 Inconel/Hasteloy		镍合金 (可伐合金)		钛合金 Ti-6Al-4V		压铸铝	
	刃径 (mm)	转速RPM	进给M/MIN	转速RPM	进给M/MIN	转速RPM	进给M/MIN	转速RPM	进给M/MIN	转速RPM
Φ0.10~0.29	7,100	0.00001~0.00003	4,300	0.00001~0.00003	9,500	0.00001~0.00003	7,400	0.00001~0.00003	3,200~7,700	0.0004~0.0016
Φ0.30~0.49	6,400~6,000	0.00004~0.00008	3,900~3,600	0.00004~0.00008	8,500~7,900	0.00006~0.00012	6,600~6,200	0.00004~0.00008	7,400~9,700	0.0016~0.0032
Φ0.50~0.79	5,700~5,100	0.00014~0.0003	4,900~4,400	0.00014~0.0003	7,600~6,800	0.00016~0.0004	5,900~5,300	0.00012~0.00024	9,500~19,100	0.0032~0.005
Φ0.80~1.49	5,100~4,800	0.0004~0.0006	3,100~2,900	0.0004~0.0006	6,800~6,400	0.0006~0.0008	5,300~5,000	0.00028~0.0004	9,500~19,100	0.0032~0.005
Φ1.50~2.09	3,200~2,400	0.0008~0.0012	2,000~1,500	0.0008~0.0012	4,300~3,200	0.0012~0.002	3,400~2,500	0.0008~0.0012		
Φ2.10~3.00	2,000	0.0016	1,200	0.0016	2,700	0.0028	2,000	0.0016		

备注:

- 1) 在 $\Phi 1.0\text{mm}$ (0.0394")以下钻孔时,需要定点孔。定点孔可防止初次钻孔时出现碎屑和刀具破损。
- 2) 跳动(带钻入式主轴)应小于 0.003mm (0.00012")。
- 3) 如果您的机器无法达到推荐的转速,请使用更高的转速并适当调整进给速度。
- 4) 对于 $\Phi 0.5\text{mm}$ (0.0197")以下的钻头,将机器/主轴设置为最稳定的速度,而不是遵循表中所示的建议条件。
- 5) 用于 $\Phi 0.1\text{mm}$ 以下的钻头(0.0039"),建议以表中所示的最低转速开始。

钻头直径	Q值(每次吃刀量)
$\Phi 0.02\sim\Phi 0.49$	10% 钻头刃径
$\Phi 0.50\sim\Phi 1.00$	20% 钻头刃径
超过 $\Phi 1.00$	*25-50% 钻头刃径