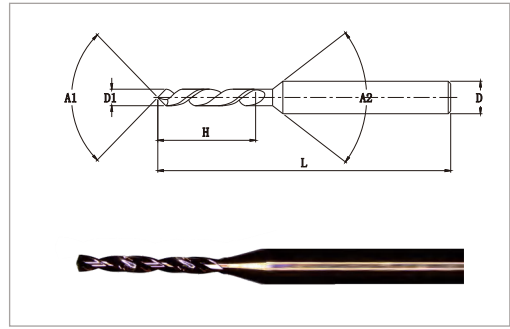


DC836L 加长刃

硬质合金涂层加长钻头

CARBIDE COATED DRILL



直径范围: $\Phi 0.04 - \Phi 3.0\text{mm}$
 直径公差: $0 - 0.005\text{mm}$
 $D1 \leq 1.0\text{mm}$ 钻尖角度为 118°
 $D1 > 1.0\text{mm}$ 钻尖角度为 135°

- ◆ 采用超微细颗粒, 超耐磨硬质合金
Ultra fine particles and super wear resistant cemented carbide are used.
- ◆ 新开发复合涂层, 增强钻头抗疲劳性及耐磨性
A new composite coating is developed to enhance the fatigue resistance and wear resistance of drill.
- ◆ 特别适用于不锈钢, 高温合金等材料的孔加工
Especially suitable for hole machining of stainless steel, superalloy and other materials.
- ◆ 长寿命, 高效率
Long life, high efficiency.

可切削材料 (● 最适合 ● 适合)

碳素钢 S45C S55C	合金钢 SK·SCM SUS	预硬钢 NAK HPM	淬火钢 ~55HRC ~60HRC ~70HRC	高温合金	铜合金	铝合金	树脂	工程塑料
●	●	●	●	●	●	●	●	●
铸铁	钛合金	玻璃纤维	电木	石墨	氧化铝	单晶硅	陶瓷	碳纤维
●	●	●	●					

單位: (mm)

單位: (mm)

商品号 EDP NO.	直径 D1	刃长 H	柄径 D	全长 L
836L-1000	1.00	13.0	4.0	50
836L-1100	1.10	13.0	4.0	50
836L-1200	1.20	13.0	4.0	50
836L-1300	1.30	13.0	4.0	50
836L-1400	1.40	13.0	4.0	50
836L-1500	1.50	13.0	4.0	50
836L-1600	1.60	20.0	4.0	50
836L-1700	1.70	20.0	4.0	50
836L-1800	1.80	20.0	4.0	50
836L-1900	1.90	20.0	4.0	50
836L-2000	2.00	20.0	4.0	50
836L-2100	2.10	22.0	4.0	75
836L-2200	2.20	22.0	4.0	75
836L-2300	2.30	22.0	4.0	75
836L-2400	2.40	22.0	4.0	75
836L-2500	2.50	22.0	4.0	75
836L-2600	2.60	26.0	4.0	75
836L-2700	2.70	26.0	4.0	75
836L-2800	2.80	26.0	4.0	75
836L-2900	2.90	26.0	4.0	75
836L-3000	3.00	26.0	4.0	75
836L-3100	3.10	28.0	4.0	75
836L-3200	3.20	28.0	4.0	75
836L-3300	3.30	28.0	4.0	75
836L-3400	3.40	28.0	4.0	75
836L-3500	3.50	28.0	4.0	75
836L-3600	3.60	32.0	4.0	75
836L-3700	3.70	32.0	4.0	75
836L-3800	3.80	32.0	4.0	75
836L-3900	3.90	32.0	4.0	75
836L-4000	4.00	32.0	4.0	75
836L-4100	4.10	36.0	6.0	75
836L-4200	4.20	36.0	6.0	75
836L-4300	4.30	36.0	6.0	75
836L-4400	4.40	36.0	6.0	75
836L-4500	4.50	36.0	6.0	75
836L-4600	4.60	36.0	6.0	75
836L-4700	4.70	36.0	6.0	75
836L-4800	4.80	36.0	6.0	75
836L-4900	4.90	36.0	6.0	75
836L-5000	5.00	36.0	6.0	75
836L-5100	5.10	40.0	6.0	75
836L-5200	5.20	40.0	6.0	75
836L-5300	5.30	40.0	6.0	75
836L-5400	5.40	40.0	6.0	75
836L-5500	5.50	40.0	6.0	75
836L-5600	5.60	40.0	6.0	75
836L-5700	5.70	40.0	6.0	75
836L-5800	5.80	40.0	6.0	75
836L-5900	5.90	40.0	6.0	75
836L-6000	6.00	40.0	6.0	75
836L-6100	6.10	48.0	8.0	100
836L-6200	6.20	48.0	8.0	100
836L-6300	6.30	48.0	8.0	100
836L-6400	6.40	48.0	8.0	100
836L-6500	6.50	48.0	8.0	100
836L-6600	6.60	48.0	8.0	100
836L-6700	6.70	48.0	8.0	100
836L-6800	6.80	48.0	8.0	100
836L-6900	6.90	48.0	8.0	100

商品号 EDP NO.	直径 D1	刃长 H	柄径 D	全长 L
836L-7000	7.00	48.0	8.0	100
836L-7100	7.10	50.0	8.0	100
836L-7200	7.20	50.0	8.0	100
836L-7300	7.30	50.0	8.0	100
836L-7400	7.40	50.0	8.0	100
836L-7500	7.50	50.0	8.0	100
836L-7600	7.60	50.0	8.0	100
836L-7700	7.70	50.0	8.0	100
836L-7800	7.80	50.0	8.0	100
836L-7900	7.90	50.0	8.0	100
836L-8000	8.00	50.0	8.0	100
836L-8100	8.10	56.0	10.0	100
836L-8200	8.20	56.0	10.0	100
836L-8300	8.30	56.0	10.0	100
836L-8400	8.40	56.0	10.0	100
836L-8500	8.50	56.0	10.0	100
836L-8600	8.60	56.0	10.0	100
836L-8700	8.70	56.0	10.0	100
836L-8800	8.80	56.0	10.0	100
836L-8900	8.90	56.0	10.0	100
836L-9000	9.00	56.0	10.0	100
836L-9100	9.10	58.0	10.0	100
836L-9200	9.20	58.0	10.0	100
836L-9300	9.30	58.0	10.0	100
836L-9400	9.40	58.0	10.0	100
836L-9500	9.50	58.0	10.0	100
836L-9600	9.60	58.0	10.0	100
836L-9700	9.70	58.0	10.0	100
836L-9800	9.80	58.0	10.0	100
836L-9900	9.90	58.0	10.0	100
836L-10000	10.00	58.0	10.0	100
836L-10100	10.10	60.0	12.0	100
836L-10200	10.20	60.0	12.0	100
836L-10300	10.30	60.0	12.0	100
836L-10400	10.40	60.0	12.0	100
836L-10500	10.50	60.0	12.0	100
836L-10600	10.60	60.0	12.0	100
836L-10700	10.70	60.0	12.0	100
836L-10800	10.80	60.0	12.0	100
836L-10900	10.90	60.0	12.0	100
836L-11000	11.00	60.0	12.0	100
836L-11100	11.10	65.0	12.0	100
836L-11200	11.20	65.0	12.0	100
836L-11300	11.30	65.0	12.0	100
836L-11400	11.40	65.0	12.0	100
836L-11500	11.50	65.0	12.0	100
836L-11600	11.60	65.0	12.0	100
836L-11700	11.70	65.0	12.0	100
836L-11800	11.80	65.0	12.0	100
836L-11900	11.90	65.0	12.0	100
836L-12000	12.00	65.0	12.0	100
836L-12500	12.50	70.0	14.0	120
836L-13000	13.00	70.0	14.0	120
836L-13500	13.50	70.0	14.0	120
836L-14000	14.00	70.0	14.0	120
836L-14500	14.50	83.0	16.0	135
836L-15000	15.00	83.0	16.0	135
836L-15500	15.50	83.0	16.0	135
836L-16000	16.00	83.0	16.0	135