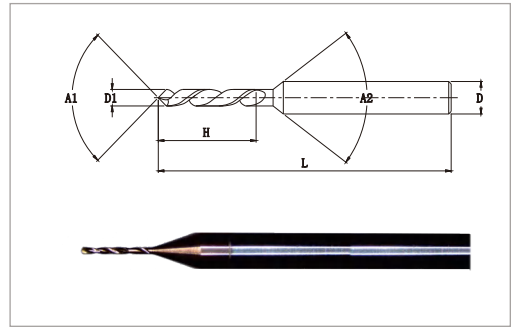


# DC426 长寿命

## 硬质合金涂层钻头

### CARBIDE COATED DRILL



直径范围:  $\Phi 0.04 - \Phi 3.0\text{mm}$   
 直径公差:  $0 - 0.005\text{mm}$   
 $D1 \leq 1.0\text{mm}$  钻尖角度为  $118^\circ$   
 $D1 > 1.0\text{mm}$  钻尖角度为  $135^\circ$

- ◆ 采用超微细颗粒, 超耐磨硬质合金  
Ultra fine particles and super wear resistant cemented carbide are used.
- ◆ 新开发复合涂层, 增强钻头抗疲劳性及耐磨性  
A new composite coating is developed to enhance the fatigue resistance and wear resistance of drill.
- ◆ 特别适用于不锈钢, 高温合金等材料的孔加工  
Especially suitable for hole machining of stainless steel, superalloy and other materials.
- ◆ 长寿命, 高效率  
Long life, high efficiency.

#### 可切削材料 ( ● 最适合 ● 适合)

碳素钢 S45C S55C	合金钢 SK·SCM SUS	预硬钢 NAK HPM	~55HRC	淬火钢 ~60HRC ~70HRC	高温合金	铜合金	铝合金	树脂	工程塑料
●	●	●	●		●	●	●	●	●
铸铁	钛合金	玻璃纤维	电木	石墨	氧化锆	单晶硅	陶瓷	碳纤维	不锈钢
●	●	●	●						●

被加工材料	碳钢		合金钢		预硬化钢、工具钢、模具钢 30~38HRC		奥氏体不锈钢		马氏体铁素体不锈钢		铝合金		铜合金	
	转速 RPM	进给 M/MIN	转速 RPM	进给 M/MIN	转速 RPM	进给 M/MIN	转速 RPM	进给 M/MIN	转速 RPM	进给 M/MIN	转速 RPM	进给 M/MIN	转速 RPM	进给 M/MIN
Φ0.03~0.09	10,000→20,000	4-12	10,000→20,000	4-13	10,000→20,000	4-8	10,000→15,000	4-9	10,000→20,000	4-16	10,000→30,000	40-60	10,000→20,000	4-24
Φ0.10~0.29	25,000-20,000	20-80	20,000-15,000	10-40	17,000-13,000	6-20	15,000-7,500	5-10	20,000-13,000	10-15	30,000-25,000	60-200	20,000-17,000	16-55
Φ0.30~0.49	20,000-18,000	80-150	15,000	40-60	13,000-10,000	16-20	10,000-8,000	10-30	13,000-9,500	10-40	25,500-20,000	200-320	17,000-15,000	55-90
Φ0.50~0.99	18,000-15,000	150-250	15,000-9,500	60-80	10,000-7,000	20-28	8,000-6,000	50	9,500-7,500	60	20,000-18,000	320-430	15,000-13,000	90-200
Φ1.00~1.99	15,000-9,500	180-230	9,500-6,000	80-120	7,000-4,000	30-50	6,000-4,000	50-70	7,000-4,000	60	18,000-10,000	430-500	13,000-7,500	200-250
Φ2.00~3.00	9,500-6,300	250	6,000-4,000	120-160	4,000-3,000	30-50	4,000-3,700	50-80	4,000-3,000	50-60	10,000-7,000	500-600	7,500-6,500	240-390

被加工材料	沉淀不锈钢 17-4PH		镍合金 Inconel/ Hasteroy		镍合金(可伐合金)		钛合金 Ti - 6Al - 4V		压铸铝	
刃径 (mm)	转速RPM	进给M/MIN	转速RPM	进给M/MIN	转速RPM	进给M/MIN	转速RPM	进给M/MIN	转速RPM	进给M/MIN
Φ0.10~0.29	7,100	1-3	4,300	1-2	9,500	1-3	7,400	1-3	3,200~7,700	13-130
Φ0.30~0.49	6,400~6,000	3-6	3,900~3,600	2-3	8,500~7,900	5-10	6,600~6,200	3-6	7,400~9,700	110-320
Φ0.50~0.79	5,700~5,100	8-16	4,900~4,400	6-11	7,600~6,800	13-30	5,900~5,300	7-13	9,500~19,100	300-900
Φ0.80~1.49	5,100~4,800	20-30	3,100~2,900	9-13	6,800~6,400	40-50	5,300~5,000	14-20	9,500~19,100	300-900
Φ1.50~2.09	3,200~2,400	25-30	2,000~1,500	16-18	4,300~3,200	50-70	3,400~2,500	25-30		
Φ2.10~3.00	2,000	30-35	1,200	15-20	2,700	60-80	2,000	25-35		

**备注:**

- 1) 在Φ1.0mm (0.0394")以下钻孔时,需要定孔。定孔可防止初次钻孔时出现碎屑和刀具破损。
- 2) 跳动(带钻入式主轴)应小于0.003mm (0.00012")。
- 3) 如果您的机器无法达到推荐的转速,请使用更高的转速并适当调整进给速度。
- 4) 对于Φ0.5mm (0.0197")以下的钻头,将机器/主轴设置为最稳定的速度,而不是遵循表中所示的建议条件。
- 5) 用于Φ0.1mm以下的钻孔(0.0039"),建议以表中所示的最低转速开始。

钻头直径	Q值(每次吃刀量)
Ø0.02~Ø0.49	10% 钻头刃径
Ø0.50~Ø1.00	20% 钻头刃径
超过 Ø1.00	*25-50% 钻头刃径

單位: (mm)

商品号 EDP NO.	直径 D1	刃长 H	柄径 D	全长 L
426-0040	0.040	0.40	3	38
426-0045	0.045	0.45	3	38
426-0050	0.050	0.50	3	38
426-0055	0.055	0.55	3	38
426-0060	0.060	0.60	3	38
426-0065	0.065	0.65	3	38
426-0070	0.070	0.70	3	38
426-0075	0.075	0.75	3	38
426-0080	0.080	0.80	3	38
426-0085	0.085	0.85	3	38
426-0090	0.090	0.90	3	38
426-0095	0.095	0.95	3	38
426-0100	0.10	1.0	3	38
426-0110	0.11	1.0	3	38
426-0120	0.12	1.0	3	38
426-0130	0.13	1.5	3	38
426-0140	0.14	1.5	3	38
426-0150	0.15	1.5	3	38
426-0160	0.16	2.0	3	38
426-0170	0.17	2.0	3	38
426-0180	0.18	2.0	3	38
426-0190	0.19	2.0	3	38
426-0200	0.20	2.0	3	38
426-0210	0.21	2.5	3	38
426-0220	0.22	2.5	3	38
426-0230	0.23	2.5	3	38
426-0240	0.24	2.5	3	38
426-0250	0.25	2.5	3	38
426-0260	0.26	3.0	3	38
426-0270	0.27	3.0	3	38
426-0280	0.28	3.0	3	38
426-0290	0.29	3.0	3	38
426-0300	0.30	3.0	3	38
426-0310	0.31	3.0	3	38
426-0320	0.32	3.0	3	38
426-0330	0.33	3.0	3	38
426-0340	0.34	3.0	3	38
426-0350	0.35	3.0	3	38
426-0360	0.36	3.0	3	38
426-0370	0.37	3.0	3	38
426-0380	0.38	3.0	3	38
426-0390	0.39	3.0	3	38
426-0400	0.40	4.0	3	38
426-0410	0.41	4.0	3	38
426-0420	0.42	4.0	3	38
426-0430	0.43	4.0	3	38
426-0440	0.44	4.0	3	38
426-0450	0.45	4.0	3	38
426-0460	0.46	4.0	3	38
426-0470	0.47	4.0	3	38
426-0480	0.48	4.0	3	38

單位: (mm)

商品号 EDP NO.	直径 D1	刃长 H	柄径 D	全长 L
426-0490	0.49	4.0	3	38
426-0500	0.50	5.0	3	38
426-0510	0.51	5.0	3	38
426-0520	0.52	5.0	3	38
426-0530	0.53	5.0	3	38
426-0540	0.54	5.0	3	38
426-0550	0.55	5.0	3	38
426-0560	0.56	5.0	3	38
426-0570	0.57	5.0	3	38
426-0580	0.58	5.0	3	38
426-0590	0.59	5.0	3	38
426-0600	0.60	6.0	3	38
426-0610	0.61	6.0	3	38
426-0620	0.62	6.0	3	38
426-0630	0.63	6.0	3	38
426-0640	0.64	6.0	3	38
426-0650	0.65	6.0	3	38
426-0660	0.66	6.0	3	38
426-0670	0.67	6.0	3	38
426-0680	0.68	6.0	3	38
426-0690	0.69	6.0	3	38
426-0700	0.70	6.0	3	38
426-0710	0.71	6.0	3	38
426-0720	0.72	6.0	3	38
426-0730	0.73	6.0	3	38
426-0740	0.74	6.0	3	38
426-0750	0.75	6.0	3	38
426-0760	0.76	6.0	3	38
426-0770	0.77	6.0	3	38
426-0780	0.78	6.0	3	38
426-0790	0.79	6.0	3	38
426-0800	0.80	6.0	3	38
426-0810	0.81	6.0	3	38
426-0820	0.82	6.0	3	38
426-0830	0.83	6.0	3	38
426-0840	0.84	6.0	3	38
426-0850	0.85	6.0	3	38
426-0860	0.86	6.0	3	38
426-0870	0.87	6.0	3	38
426-0880	0.88	6.0	3	38
426-0883	0.883	6.0	3	38
426-0885	0.885	6.0	3	38
426-0887	0.887	6.0	3	38
426-0889	0.889	6.0	3	38
426-0891	0.891	6.0	3	38
426-0893	0.893	6.0	3	38
426-0895	0.895	6.0	3	38
426-0897	0.897	6.0	3	38
426-0900	0.90	6.0	3	38
426-0910	0.91	6.0	3	38
426-0920	0.92	6.0	3	38

單位: (mm)

單位: (mm)

商品号 EDP NO.	直径 D1	刃长 H	柄径 D	全长 L
426-0930	0.93	6.0	3	38
426-0940	0.94	6.0	3	38
426-0950	0.95	6.0	3	38
426-0960	0.96	6.0	3	38
426-0970	0.97	6.0	3	38
426-0980	0.98	6.0	3	38
426-0990	0.99	6.0	3	38
426-1000	1.00	7.0	3	38
426-1010	1.01	7.0	3	38
426-1020	1.02	7.0	3	38
426-1030	1.03	7.0	3	38
426-1040	1.04	7.0	3	38
426-1050	1.05	7.0	3	38
426-1060	1.06	7.0	3	38
426-1070	1.07	7.0	3	38
426-1080	1.08	7.0	3	38
426-1090	1.09	7.0	3	38
426-1100	1.10	7.0	3	38
426-1110	1.11	7.0	3	38
426-1120	1.12	7.0	3	38
426-1130	1.13	7.0	3	38
426-1140	1.14	7.0	3	38
426-1150	1.15	7.0	3	38
426-1160	1.16	7.0	3	38
426-1170	1.17	7.0	3	38
426-1180	1.18	7.0	3	38
426-1190	1.19	7.0	3	38
426-1200	1.20	8.0	3	38
426-1210	1.21	8.0	3	38
426-1220	1.22	8.0	3	38
426-1230	1.23	8.0	3	38
426-1240	1.24	8.0	3	38
426-1250	1.250	8.0	3	38
426-1255	1.255	8.0	3	38
426-1260	1.260	8.0	3	38
426-1265	1.265	8.0	3	38
426-1270	1.270	8.0	3	38
426-1275	1.275	8.0	3	38
426-1280	1.280	8.0	3	38
426-1285	1.285	8.0	3	38
426-1290	1.29	8.0	3	38
426-1300	1.30	8.0	3	38
426-1310	1.31	8.0	3	38
426-1320	1.32	8.0	3	38
426-1330	1.33	8.0	3	38
426-1340	1.34	8.0	3	38
426-1350	1.35	8.0	3	38
426-1360	1.36	8.0	3	38
426-1370	1.37	8.0	3	38
426-1380	1.38	8.0	3	38
426-1390	1.39	8.0	3	38

商品号 EDP NO.	直径 D1	刃长 H	柄径 D	全长 L
426-1400	1.40	8.0	3	38
426-1410	1.41	8.0	3	38
426-1420	1.42	8.0	3	38
426-1430	1.43	8.0	3	38
426-1440	1.44	8.0	3	38
426-1450	1.45	8.0	3	38
426-1455	1.455	8.0	3	38
426-1460	1.460	8.0	3	38
426-1470	1.470	8.0	3	38
426-1480	1.480	8.0	3	38
426-1490	1.49	8.0	3	38
426-1500	1.50	8.0	3	38
426-1510	1.51	10.0	3	38
426-1520	1.52	10.0	3	38
426-1530	1.53	10.0	3	38
426-1540	1.54	10.0	3	38
426-1550	1.55	10.0	3	38
426-1560	1.56	10.0	3	38
426-1570	1.57	10.0	3	38
426-1580	1.58	10.0	3	38
426-1590	1.59	10.0	3	38
426-1600	1.60	10.0	3	38
426-1610	1.61	10.0	3	38
426-1620	1.62	10.0	3	38
426-1630	1.63	10.0	3	38
426-1640	1.64	10.0	3	38
426-1650	1.65	10.0	3	38
426-1660	1.66	10.0	3	38
426-1670	1.67	10.0	3	38
426-1680	1.68	10.0	3	38
426-1690	1.69	10.0	3	38
426-1700	1.70	10.0	3	38
426-1710	1.71	10.0	3	38
426-1720	1.72	10.0	3	38
426-1730	1.73	10.0	3	38
426-1740	1.74	10.0	3	38
426-1750	1.75	10.0	3	38
426-1760	1.76	10.0	3	38
426-1770	1.77	10.0	3	38
426-1780	1.78	10.0	3	38
426-1790	1.79	10.0	3	38
426-1800	1.80	10.0	3	38
426-1810	1.81	10.0	3	38
426-1820	1.82	10.0	3	38
426-1830	1.83	10.0	3	38
426-1840	1.84	10.0	3	38
426-1850	1.85	10.0	3	38
426-1860	1.86	10.0	3	38
426-1870	1.87	10.0	3	38
426-1880	1.88	10.0	3	38
426-1890	1.89	10.0	3	38

單位: (mm)

商品号 EDP NO.	直径 D1	刃长 H	柄径 D	全长 L
426-1900	1.90	10.0	3	38
426-1910	1.91	10.0	3	38
426-1920	1.92	10.0	3	38
426-1930	1.93	10.0	3	38
426-1940	1.94	10.0	3	38
426-1950	1.95	10.0	3	38
426-1960	1.96	10.0	3	38
426-1970	1.97	10.0	3	38
426-1980	1.98	10.0	3	38
426-1990	1.99	10.0	3	38
426-2000	2.00	10.0	3	38
426-2010	2.01	12.0	3	38
426-2020	2.02	12.0	3	38
426-2030	2.03	12.0	3	38
426-2040	2.04	12.0	3	38
426-2050	2.05	12.0	3	38
426-2060	2.06	12.0	3	38
426-2070	2.07	12.0	3	38
426-2080	2.08	12.0	3	38
426-2090	2.09	12.0	3	38
426-2100	2.10	12.0	3	38
426-2110	2.11	12.0	3	38
426-2120	2.12	12.0	3	38
426-2130	2.13	12.0	3	38
426-2140	2.14	12.0	3	38
426-2150	2.15	12.0	3	38
426-2160	2.16	12.0	3	38
426-2170	2.17	12.0	3	38
426-2180	2.18	12.0	3	38
426-2190	2.19	12.0	3	38
426-2200	2.20	12.0	3	38
426-2210	2.21	12.0	3	38
426-2220	2.22	12.0	3	38
426-2230	2.23	12.0	3	38
426-2240	2.24	12.0	3	38
426-2250	2.25	12.0	3	38
426-2260	2.26	12.0	3	38
426-2270	2.27	12.0	3	38
426-2280	2.28	12.0	3	38
426-2290	2.29	12.0	3	38
426-2300	2.30	12.0	3	38
426-2310	2.31	12.0	3	38
426-2320	2.32	12.0	3	38
426-2330	2.33	12.0	3	38
426-2340	2.34	12.0	3	38
426-2350	2.35	12.0	3	38
426-2360	2.36	12.0	3	38
426-2370	2.37	12.0	3	38
426-2380	2.38	12.0	3	38
426-2390	2.39	12.0	3	38
426-2400	2.40	12.0	3	38

單位: (mm)

商品号 EDP NO.	直径 D1	刃长 H	柄径 D	全长 L
426-2410	2.41	12.0	3	38
426-2420	2.42	12.0	3	38
426-2430	2.43	12.0	3	38
426-2440	2.44	12.0	3	38
426-2450	2.45	12.0	3	38
426-2460	2.46	12.0	3	38
426-2470	2.47	12.0	3	38
426-2480	2.48	12.0	3	38
426-2490	2.49	12.0	3	38
426-2500	2.50	12.0	3	38
426-2510	2.51	12.0	3	38
426-2520	2.52	12.0	3	38
426-2530	2.53	12.0	3	38
426-2540	2.54	12.0	3	38
426-2550	2.55	12.0	3	38
426-2560	2.56	12.0	3	38
426-2570	2.57	12.0	3	38
426-2580	2.58	12.0	3	38
426-2590	2.59	12.0	3	38
426-2600	2.60	12.0	3	38
426-2610	2.61	12.0	3	38
426-2620	2.62	12.0	3	38
426-2630	2.63	12.0	3	38
426-2640	2.64	12.0	3	38
426-2650	2.65	12.0	3	38
426-2660	2.66	12.0	3	38
426-2670	2.67	12.0	3	38
426-2680	2.68	12.0	3	38
426-2690	2.69	12.0	3	38
426-2700	2.70	12.0	3	38
426-2710	2.71	12.0	3	38
426-2720	2.72	12.0	3	38
426-2730	2.73	12.0	3	38
426-2740	2.74	12.0	3	38
426-2750	2.75	12.0	3	38
426-2760	2.76	12.0	3	38
426-2770	2.77	12.0	3	38
426-2780	2.78	12.0	3	38
426-2785	2.785	12.0	3	38
426-2790	2.79	12.0	3	38
426-2800	2.80	12.0	3	38
426-2810	2.81	12.0	3	38
426-2820	2.82	12.0	3	38
426-2830	2.83	12.0	3	38
426-2840	2.84	12.0	3	38
426-2850	2.85	12.0	3	38
426-2860	2.86	12.0	3	38
426-2870	2.87	12.0	3	38
426-2880	2.88	12.0	3	38
426-2890	2.89	12.0	3	38
426-2900	2.90	12.0	3	38

單位: (mm)

商品号 EDP NO.	直径 D1	刃长 H	柄径 D	全长 L
426-2910	2.91	12.0	3	38
426-2920	2.92	12.0	3	38
426-2930	2.93	12.0	3	38
426-2940	2.94	12.0	3	38
426-2950	2.95	12.0	3	38
426-2960	2.96	12.0	3	38
426-2970	2.97	12.0	3	38
426-2980	2.98	12.0	3	38
426-2990	2.99	12.0	3	38
426-3000	3.00	12.0	3	38